

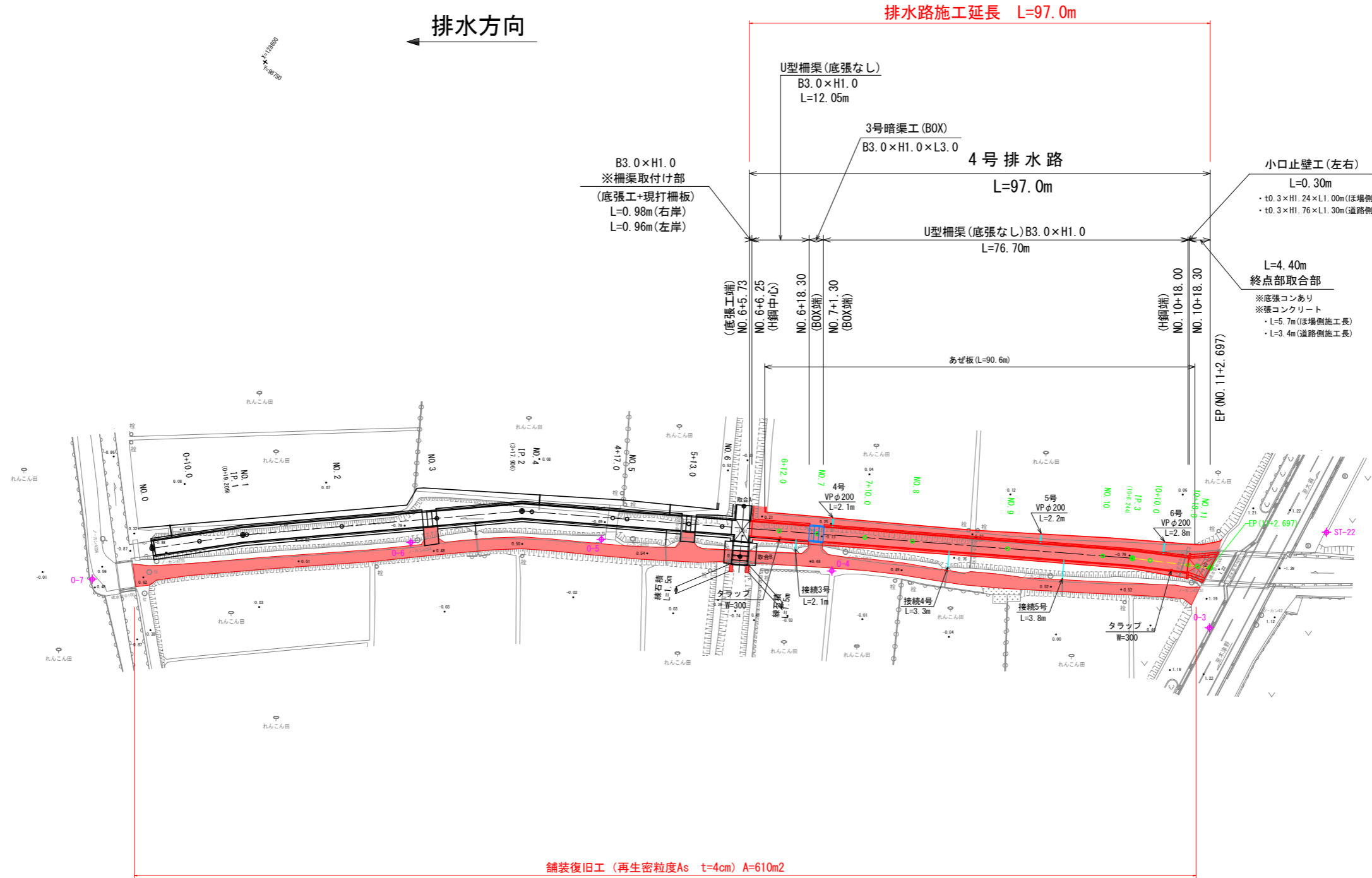
※大代戎野地区(4号排水路)

A=3.7ha、Q=0.263m³/s

平面図(4号排水路)

鳴門市大津町

縮尺: 1/500



4号排水路中心座標

点名	X座標	Y座標
BP	128839.088	98847.071
NO.0+10.00	128846.358	98840.204
IP.1	128853.052	98833.881
NO.1	128853.659	98833.374
NO.2	128869.002	98820.544
NO.3	128884.345	98807.715
IP.2	128898.081	98796.229
NO.4	128899.884	98795.164
NO.4+17.00	128914.521	98786.517
NO.5	128917.103	98784.991
NO.5+13.00	128928.296	98778.379
NO.6	128934.323	98774.818
NO.6+12.00	128944.655	98768.715
NO.7	128951.543	98764.645
NO.7+10.00	128960.152	98759.559
NO.8	128968.762	98754.473
NO.9	128985.982	98744.300
NO.10	129003.201	98734.127
IP.3	129008.577	98730.951
NO.10+10.00	129011.895	98729.191
NO.10+18.00	129018.962	98725.441
NO.11	129020.729	98724.504
EP	129023.111	98723.240

取合中心座標

点名	X座標	Y座標
取合A	128935.625	98768.706
取合B	128941.016	98777.832

IP	IP間方向角	IA	R	曲線	TL	SL	表	CL	IP間距離	X座標	Y座標
BP	315-37-58								19.209	128839.088	98847.071
IP.1	320-05-55	3-27-57							58.697	128853.052	98833.881
IP.2	329-25-36	9-19-41							128.338	128898.081	98796.229
IP.3	332-03-07	2-37-31							16.453	129008.577	98730.951
EP										129023.111	98723.240

舗装復旧工(再生密粒度As t=4cm) A=610m²

基準点座標

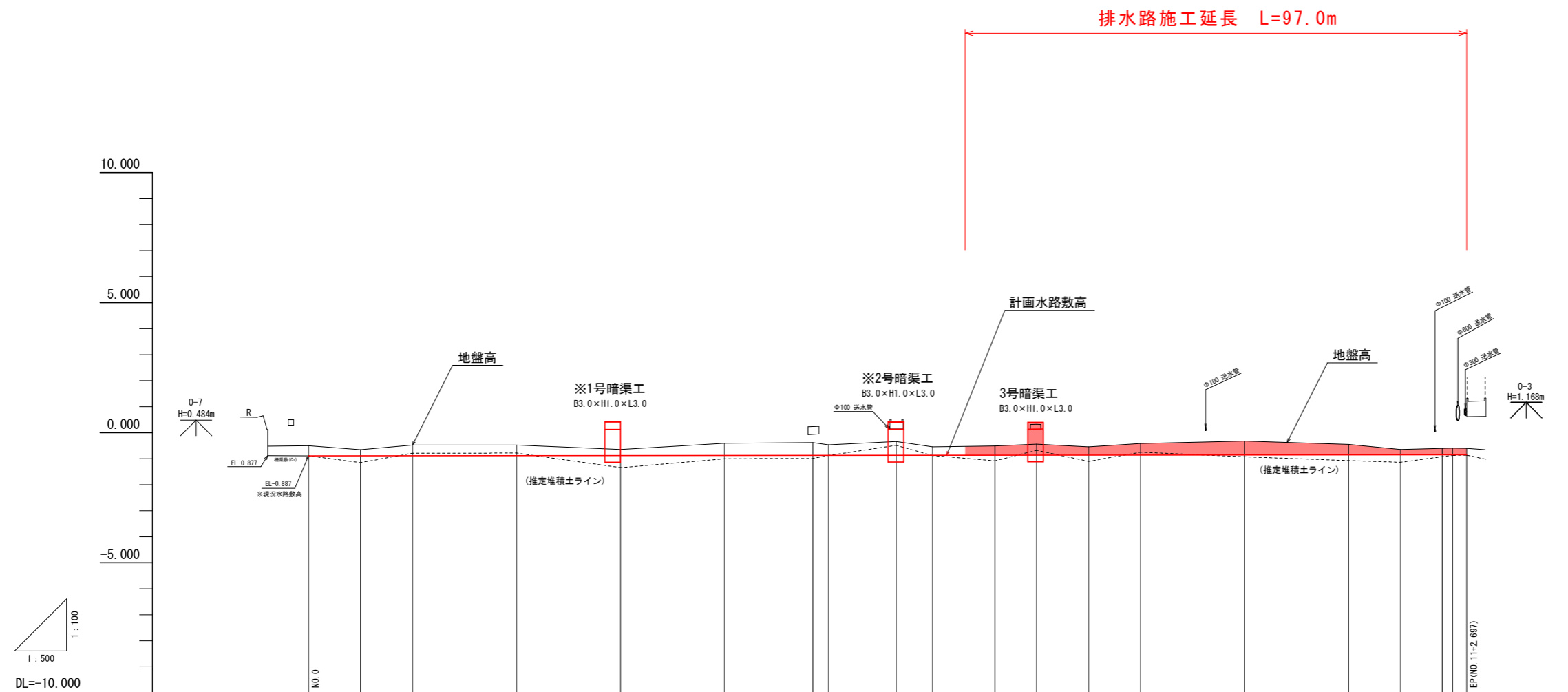
点名	X座標	Y座標	Z座標(標高)
0-3	129030.157	98733.639	1.168
0-4	128958.490	98769.261	0.366
0-5	128915.138	98791.558	0.509
0-6	128882.796	98814.980	0.969
0-7	128832.503	98859.582	0.484

Z座標値(標高)は、全て直接水準。

実施設計図面

(4号排水路)

工事名	R2徳耕 経営体 大代戎野 4号排水路工事		
路線名等	大代戎野 地区		
工事箇所	鳴門市大津町		
図面名	平面図		
縮尺	1:500	図面番号	1/12
会社名			
事業者名	徳島県東部農林水産局〈徳島〉		

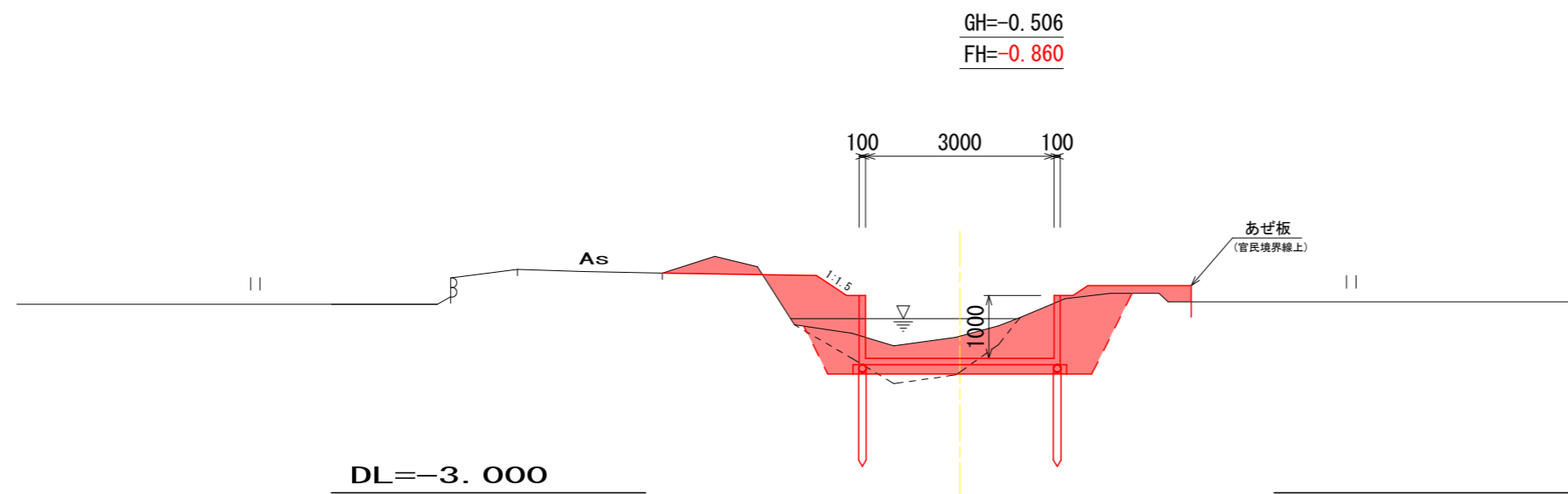


勾配	-0.887											$i=1/4949 (5000)$ $L=222.697m$											-0.842
盛土高																							
切土高	0.387	0.228	0.411	0.405	0.226	0.468	0.490	0.403	0.527	0.319	0.354	0.421	0.314	0.444	0.528	0.401	0.201	0.246	0.254	0.229			
計画水路敷高	-0.887	-0.885	-0.883	-0.879	-0.875	-0.871	-0.867	-0.867	-0.864	-0.863	-0.860	-0.859	-0.857	-0.855	-0.851	-0.847	-0.845	-0.845	-0.843	-0.843	-0.842		
地盤高	-0.500	-0.647	-0.472	-0.474	-0.639	-0.403	-0.377	-0.464	-0.337	-0.544	-0.506	-0.438	-0.543	-0.411	-0.323	-0.446	-0.644	-0.597	-0.589	-0.603			
追加距離	0.000	10.000	19.209	40.000	60.000	77.906	97.000	100.000	113.000	120.000	132.000	140.000	150.000	160.000	180.000	200.000	206.244	210.000	218.000	220.000	222.697		
単距離	0.000	10.000	10.000	20.000	20.000	20.000	17.000	3.000	13.000	7.000	12.000	8.000	10.000	10.000	20.000	20.000	10.000	8.000	2.000	2.697			
測点	MD.0	+10.00	(IP.1) +19.209 MD.1	MD.2	MD.3	(IP.2) +17.906 MD.4	+17.00	MD.5	+13.00	MD.6	+12.00	MD.7	+10.00	MD.8	MD.9	MD.10	(IP.3) +6.244 MD.11	+18.00	EP	+2.697			
曲線	IP.1 IA=3-27-57											IP.2 IA=9-19-41					IP.3 IA=2-37-31						

実施設計図面		(4号排水路)	
工事名	R2徳耕 経営体 大代戎野	4号排水路工事	
路線名等	大代戎野 地区		
工事箇所	鳴門市大津町		
図面名	縦断図		
縮尺	縦 1:100	横 1:500	図面番号 2/12
会社名			
事業者名	徳島県東部農林水産局〈徳島〉		

NO. 6+12.00

(標準水路部)



実施設計図面 (4号排水路)

工事名	R2徳耕 経営体 大代戎野 4号排水路工事		
路線名等	大代戎野 地区		
工事箇所	鳴門市大津町		
図面名	標準断面図		
縮尺	1:50	図面番号	3/12
会社名			
事業者名	徳島県東部農林水産局〈徳島〉		

NO. 6+12.00

掘削 (堆積土)	1.4
掘削 (土砂)	2.3
盛土・埋戻 (構造物周辺)	1.3
盛土・埋戻 (B<1.0m)	1.2
盛土・埋戻 (1.0≦B<2.5m)	0.3
盛土・埋戻 (2.5≦B<4.0m)	-
基面仕上 (土砂)	3.4
法面整形 (盛土)	0.9

仮設

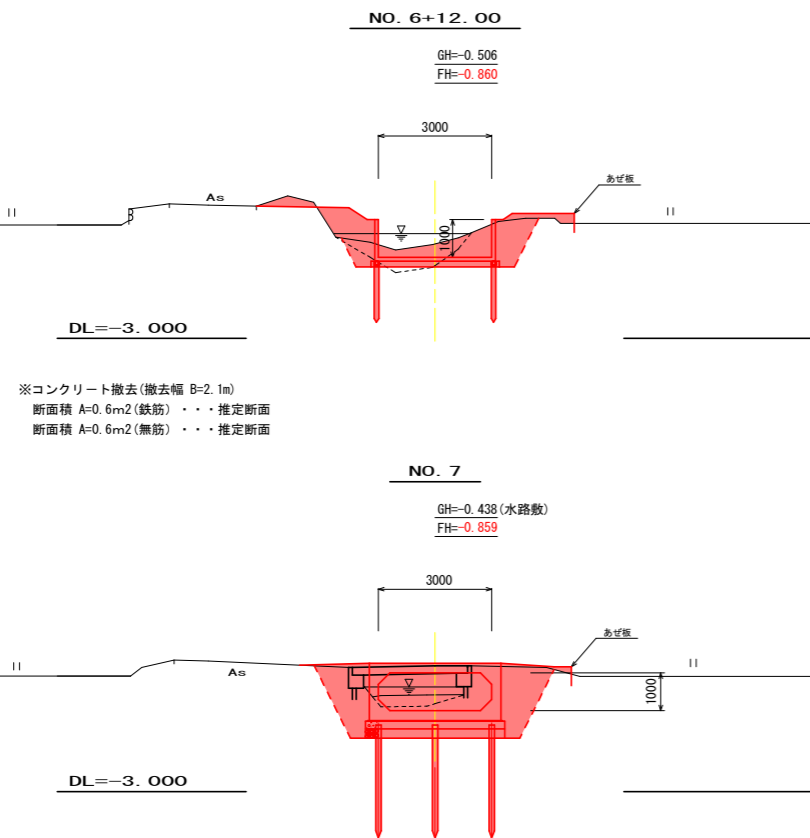
掘削 (現道路肩部)	0.3
水路内盛土	-
盛土撤去	-

NO. 7

掘削 (堆積土)	0.5
掘削 (土砂)	7.4
盛土・埋戻 (構造物周辺)	1.8
盛土・埋戻 (B<1.0m)	1.7
盛土・埋戻 (1.0≦B<2.5m)	0.2
盛土・埋戻 (2.5≦B<4.0m)	-
基面仕上 (土砂)	3.7
法面整形 (盛土)	-

仮設

掘削 (現道路肩部)	-
水路内盛土	-
盛土撤去	-



NO. 7+10.00

掘削 (堆積土)	1.4
掘削 (土砂)	2.0
盛土・埋戻 (構造物周辺)	1.3
盛土・埋戻 (B<1.0m)	1.0
盛土・埋戻 (1.0≦B<2.5m)	0.5
盛土・埋戻 (2.5≦B<4.0m)	-
基面仕上 (土砂)	3.4
法面整形 (盛土)	0.8

仮設

掘削 (現道路肩部)	0.3
水路内盛土	0.1
盛土撤去	-

NO. 8

掘削 (堆積土)	1.1
掘削 (土砂)	2.4
盛土・埋戻 (構造物周辺)	1.3
盛土・埋戻 (B<1.0m)	0.9
盛土・埋戻 (1.0≦B<2.5m)	0.5
盛土・埋戻 (2.5≦B<4.0m)	-
基面仕上 (土砂)	3.4
法面整形 (盛土)	0.8

仮設

掘削 (現道路肩部)	0.3
水路内盛土	0.5
盛土撤去	-

NO. 9

掘削 (堆積土)	1.6
掘削 (土砂)	1.9
盛土・埋戻 (構造物周辺)	1.3
盛土・埋戻 (B<1.0m)	0.9
盛土・埋戻 (1.0≦B<2.5m)	0.5
盛土・埋戻 (2.5≦B<4.0m)	-
基面仕上 (土砂)	3.4
法面整形 (盛土)	0.7

仮設

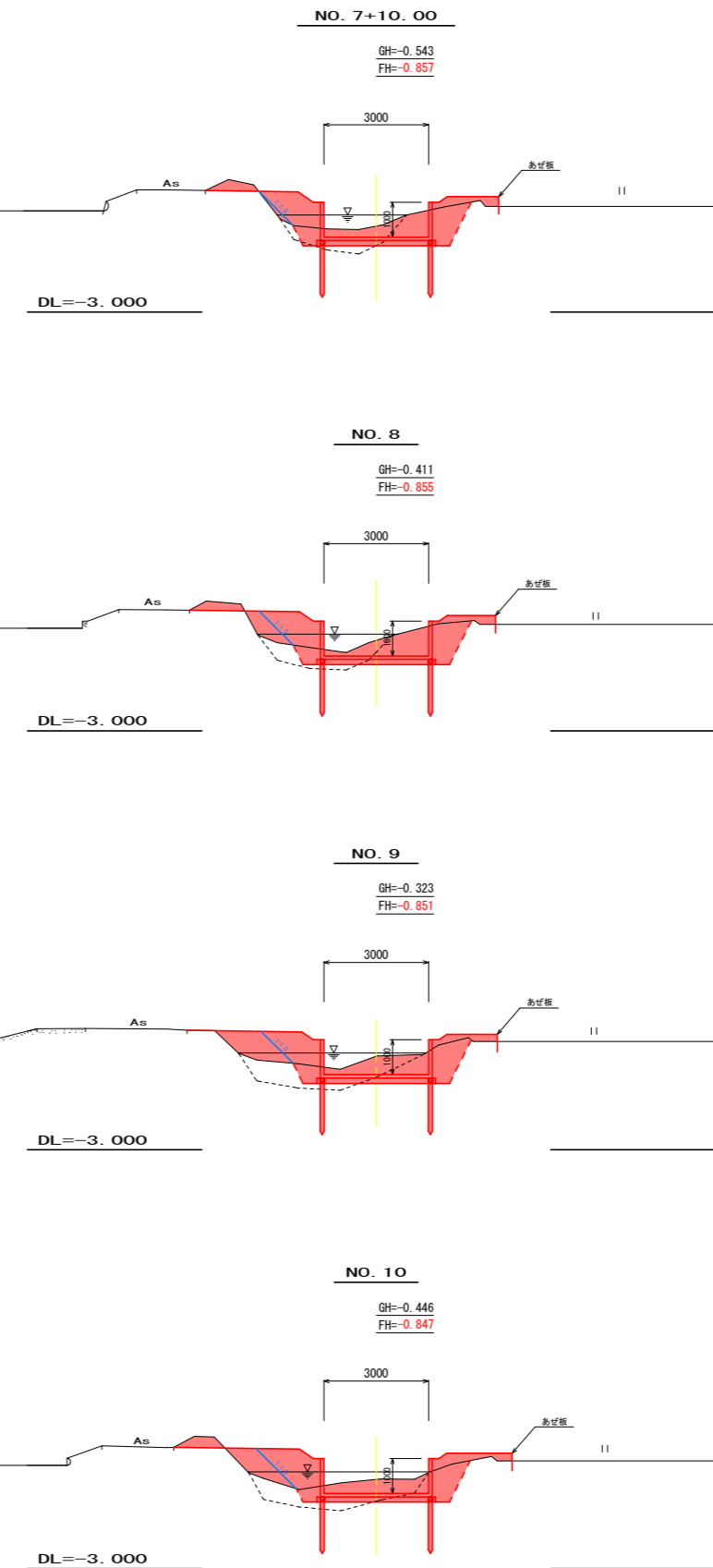
掘削 (現道路肩部)	-
水路内盛土	1.1
盛土撤去	-

NO. 10

掘削 (堆積土)	1.8
掘削 (土砂)	1.3
盛土・埋戻 (構造物周辺)	1.3
盛土・埋戻 (B<1.0m)	0.9
盛土・埋戻 (1.0≦B<2.5m)	0.7
盛土・埋戻 (2.5≦B<4.0m)	-
基面仕上 (土砂)	3.4
法面整形 (盛土)	0.8

仮設

掘削 (現道路肩部)	0.3
水路内盛土	0.8
盛土撤去	-



実施設計図面 No.6+12.00~No.10 (4号排水路)

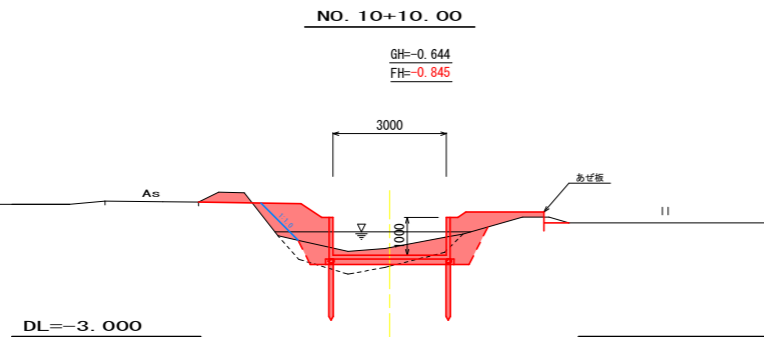
工事名	R2徳耕 経営体 大代成野 4号排水路工事
路線名等	大代成野 地区
工事箇所	鳴門市大津町
図面名	横断図 (1)
縮尺	1:100 図面番号 4/12
会社名	
事業者名	徳島県東部農林水産局 (徳島)

NO. 10+10.00

掘削 (堆積土)	1.7
掘削 (土砂)	0.9
盛土・埋戻 (構造物周辺)	1.3
盛土・埋戻 (B<1.0m)	0.9
盛土・埋戻 (1.0≦B<2.5m)	0.7
盛土・埋戻 (2.5≦B<4.0m)	-
基面仕上 (土砂)	3.4
法面整形 (盛土)	0.9

仮設

掘削 (現道路肩部)	0.3
水路内盛土	0.3
盛土撤去	-

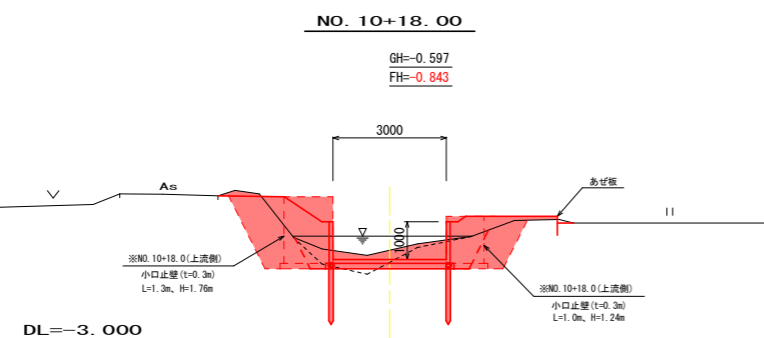


NO. 10+18.00

掘削 (堆積土)	1.1
掘削 (土砂)	1.7
盛土・埋戻 (構造物周辺)	1.3
盛土・埋戻 (B<1.0m)	1.4
盛土・埋戻 (1.0≦B<2.5m)	0.3
盛土・埋戻 (2.5≦B<4.0m)	-
基面仕上 (土砂)	3.4
法面整形 (盛土)	1.4

仮設

掘削 (現道路肩部)	0.1
水路内盛土	-
盛土撤去	-

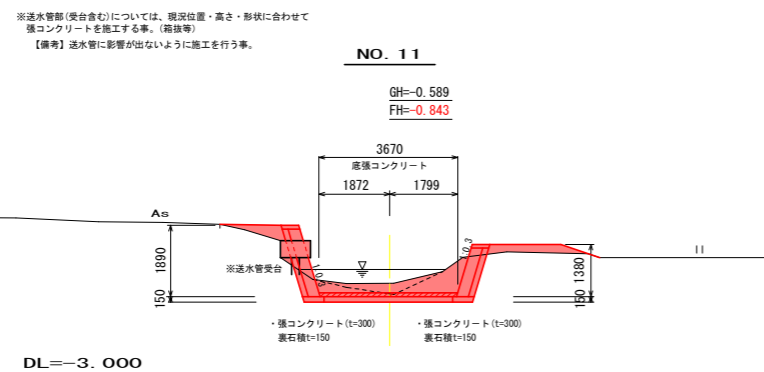


NO. 11

掘削 (堆積土)	0.5
掘削 (土砂)	2.8
盛土・埋戻 (構造物周辺)	0.4
盛土・埋戻 (B<1.0m)	-
盛土・埋戻 (1.0≦B<2.5m)	0.5
盛土・埋戻 (2.5≦B<4.0m)	-
基面仕上 (土砂)	4.5
法面整形 (盛土)	-

仮設

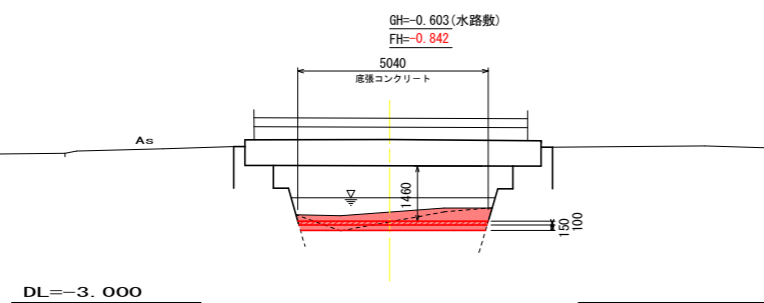
掘削 (現道路肩部)	-
水路内盛土	-
盛土撤去	-



NO. 11+2.697 (EP)

掘削 (堆積土)	1.0
掘削 (土砂)	1.5
盛土・埋戻 (構造物周辺)	-
盛土・埋戻 (B<1.0m)	-
盛土・埋戻 (1.0≦B<2.5m)	-
盛土・埋戻 (2.5≦B<4.0m)	-
基面仕上 (土砂)	4.9
法面整形 (盛土)	-

※床版方向断面
EP (NO. 11+2.697)



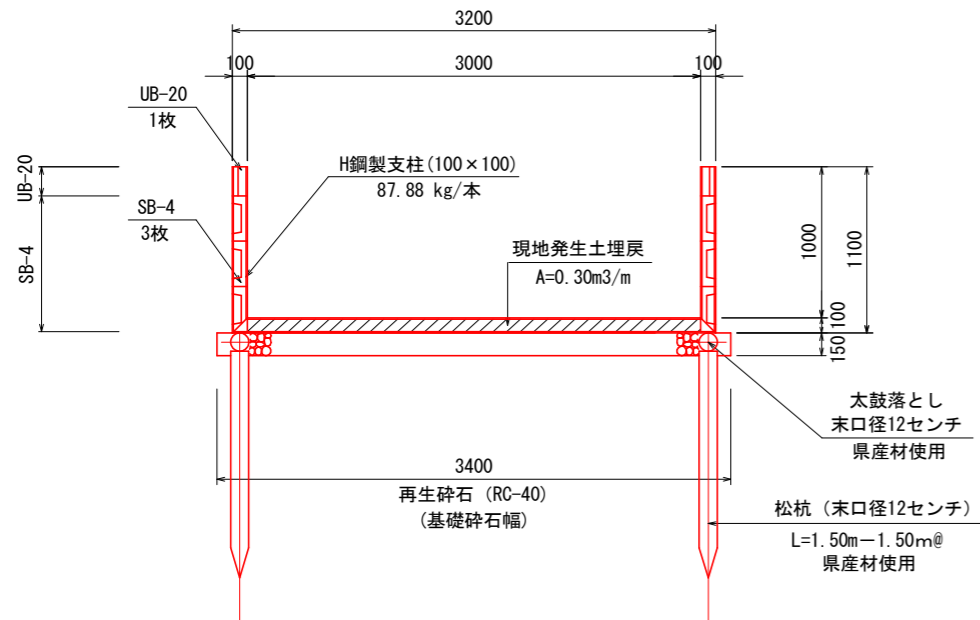
No.10+10.0~EP(No.11+2.697)
実施設計図面 (4号排水路)

工事名	R2徳耕 経営体 大代戎野 4号排水路工事
路線名等	大代戎野 地区
工事箇所	鳴門市大津町
図面名	横断図 (1)
縮尺	1:100 図面番号 5/12
会社名	
事業者名	徳島県東部農林水産局 (徳島)

柵渠断面図

S=1:25

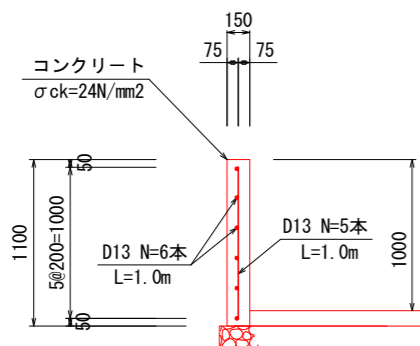
B3.0×H1.0



場所打ち柵板詳細図

S=1/25

側壁高H=1.00m
H鋼 (100×100)



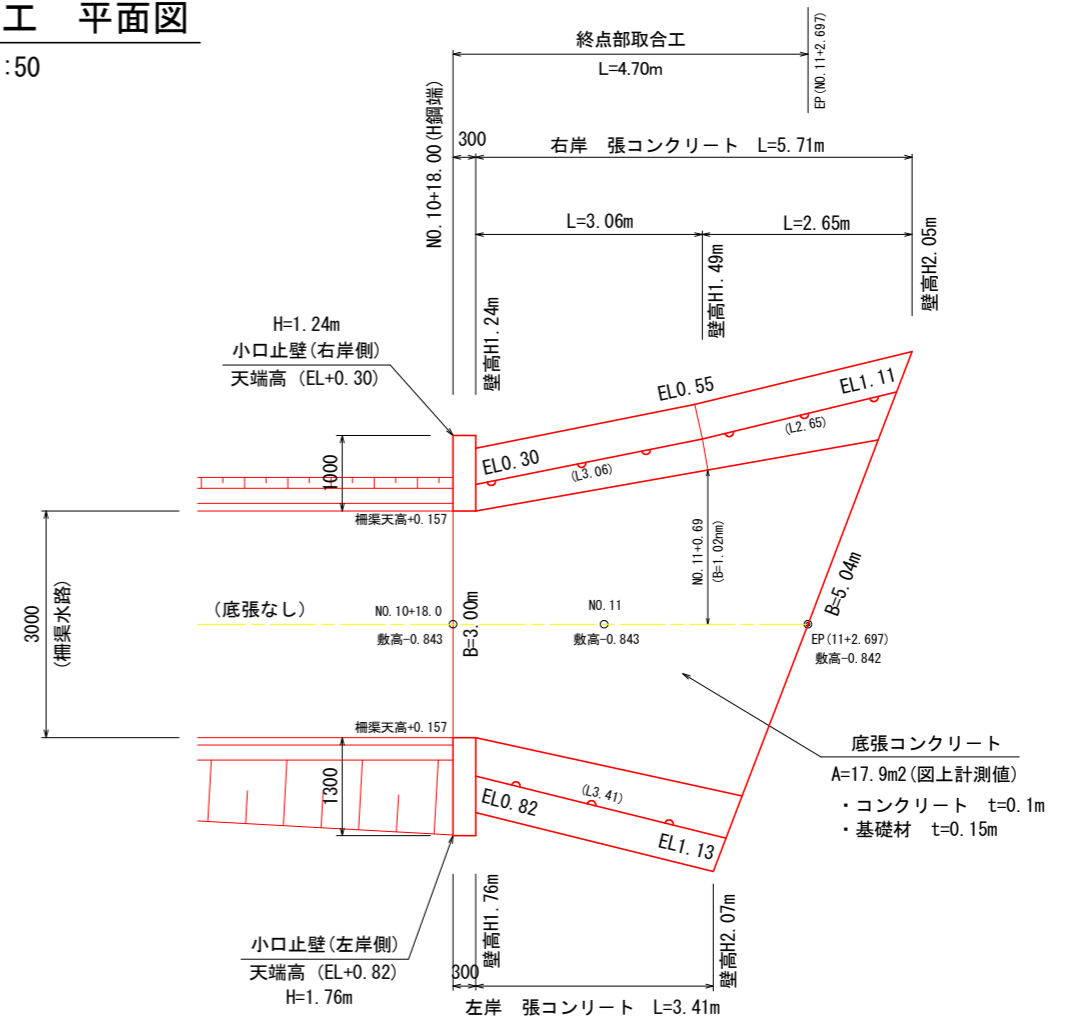
場所打ち柵板工

1.0m当たり

名称	規格	算式	単位	数量
コンクリート	σck=24N/mm²	1.1×0.15×1.00	m³	0.17
同上型枠	鉄筋構造物	1.1×2	m²	2.20
鉄筋 D13	SD345	(1.00×5+1.00×6)×0.995	kg	10.95

終点部取合工 平面図

S=1:50



小口止壁工

S=1/50

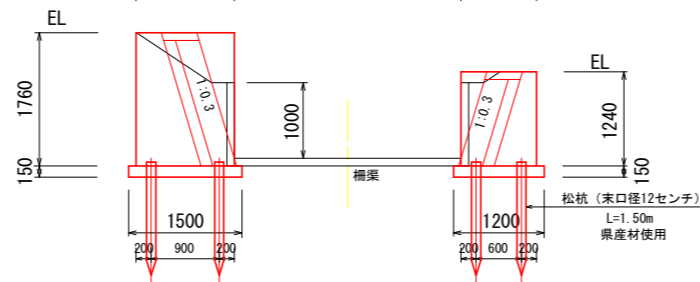
※NO.10+18.0断面

※左岸小口止壁

1300 t=0.3m

※右岸小口止壁

1000 t=0.3m



小口止壁工 (右岸側)

1箇所当たり

名称	規格	単位	数量
コンクリート	σck=18N/mm²	m³	0.37
同上型枠	小型	m²	3.22
基礎材t=15	RC-40	m²	0.36
松杭	φ120 L=1.5m	本	2.00

小口止壁工 (左岸側)

1箇所当たり

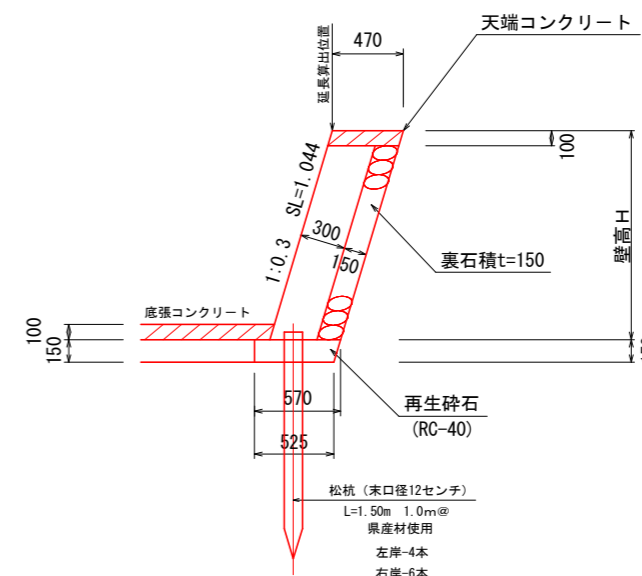
名称	規格	単位	数量
コンクリート	σck=18N/mm²	m³	0.69
同上型枠	小型	m²	5.63
基礎材t=15	RC-40	m²	0.45
松杭	φ120 L=1.5m	本	2.00

注記：現況の送水管には注意すること。
張コン高は現況高に合わせて、現地調整すること。

張コンクリート

S=1/25

※水路終点部



実施設計図面

(4号排水路)

工事名	R2徳耕 経営体 大代戎野 4号排水路工事		
路線名等	大代戎野 地区		
工事箇所	鳴門市大津町		
図面名	構造図 (1)		
縮尺	図示	図面番号	6/12
会社名			
事業者名	徳島県東部農林水産局 (徳島)		

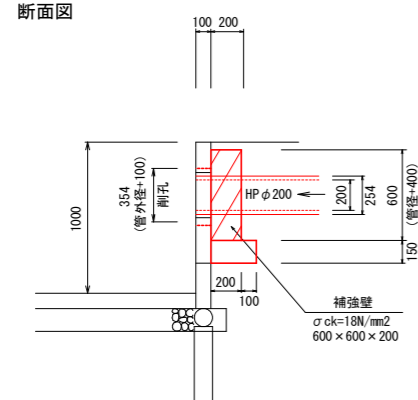
ほ場排水工柵板補強壁工

S=1:25

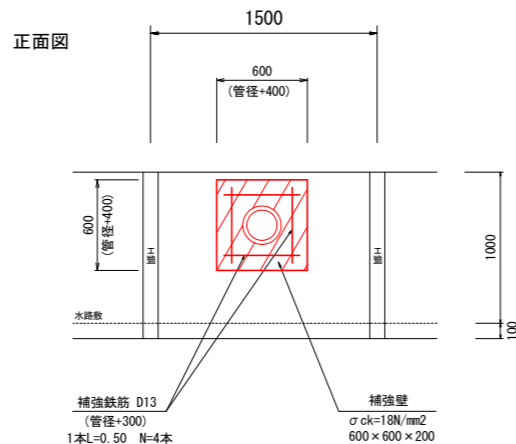
※ほ場排水工 (4号~6号)

※接続水路工 (3号~5号)

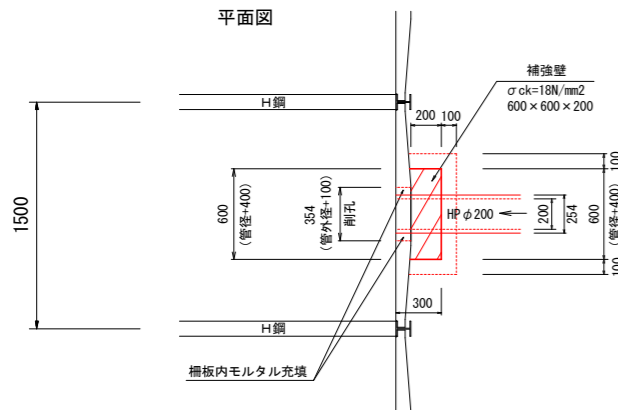
断面図



正面図



平面図



補強壁工 (HPφ200の場合)

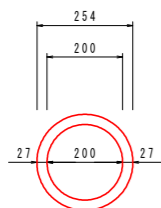
名称	単位	規格	数量
基礎砕石	m ²	t=15cm, RC-40	0.24
コンクリート	m ³	σck=18N/mm ²	0.07
型枠	m ²	小型構造物	0.60
補強鉄筋 D13	kg	SD345	1.99

※ほ場排水の標準管径はHPφ200とする。
設置場所・高さ等については、地権者に確認をしておくこと。

【備考】

道路側の排水管については、既設管種・管径で接続を行うものとする。
当初数量として、HPφ200での復旧数量を計上。
施工時に現況状況に合わせて変更すること。
(接続1号~5号)

HP φ200

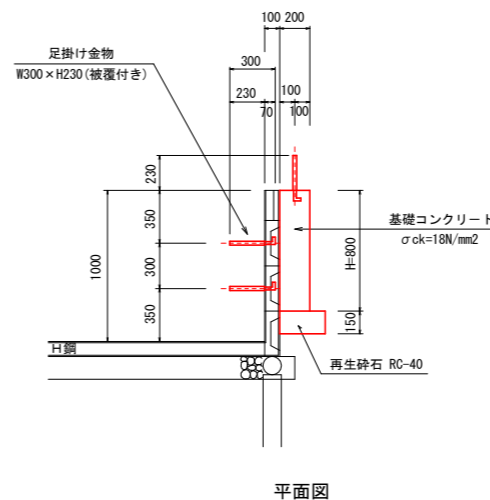


ヒューム管 φ200 (L=2.00m物)
参考質量 = 103kg

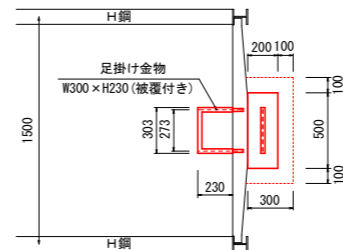
※基礎が必要な場合は別途施工すること。

タラップ設置工

S=1:25



断面図



平面図

タラップ設置工

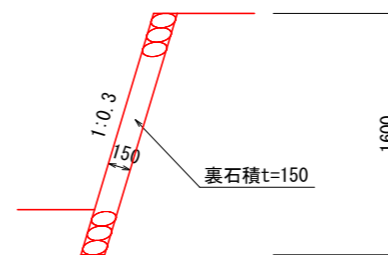
名称	単位	規格	数量
足掛金物	本	W300×H230、φ19	3.00
基礎コンクリート	m ³	σck=18N/mm ²	0.08
同上型枠	m ²	小型	0.72
基礎砕石	m ²	t=15cm, RC-40	0.21

設置予定場所 (1箇所)

・NO.10+5.1付近 (道路側)
※設置場所については、関係者に確認をしておくこと。

練石積

S=1/25



舗装復旧工

S=1:20

再生密粒度アスファルト混合物 t=4cm

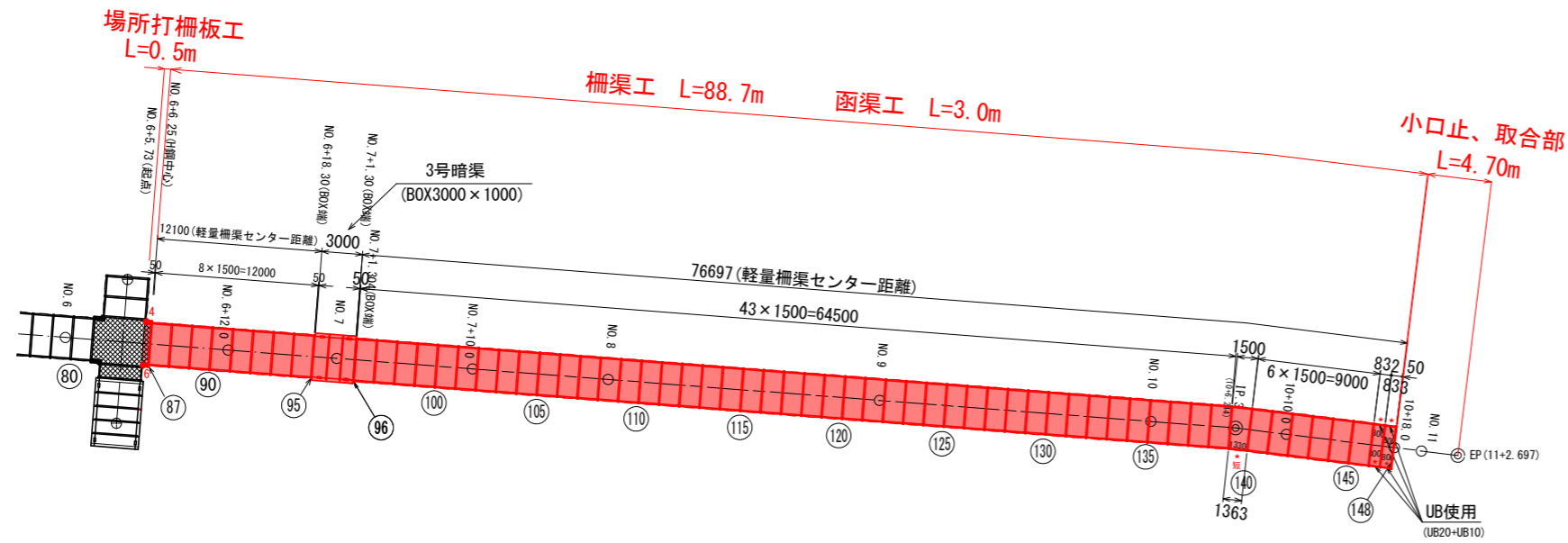
実施設計図面

(4号排水路)

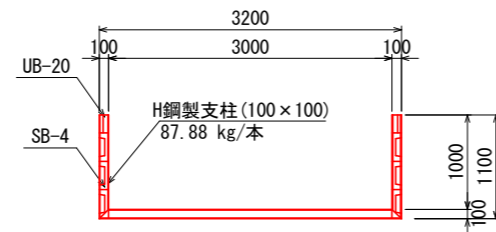
工事名	R2徳耕 経営体 大代成野 4号排水路工事		
路線名等	大代成野 地区		
工事箇所	鳴門市大津町		
図面名	構造図 (2)		
縮尺	図示	図面番号	7/12
会社名			
事業者名	徳島県東部農林水産局 (徳島)		

軽量柵渠割付図
4号
3000 (B) × 1000 (H)

平面図 S=1:250



断面図 S=1:40



凡例

- ★ …… 短尺区間 (柵板カット品使用) 4区間
- ★ …… 短尺区間 (UB使用区間) 10区間
- ××× …… 底張コンクリート打設部 2ヶ所
- …… 場所打ち柵板部 6ヶ所

※SB4カット品 (現場切断) については、区間幅に合わせて両端部を切断すること。
短尺区間 (UB使用) については、SB4を使用せずUB20及びUB10で施工する。
(1スパン (片面) 使用枚数 …… UB20 × 5枚 + UB10 × 1枚 H=1.10m)

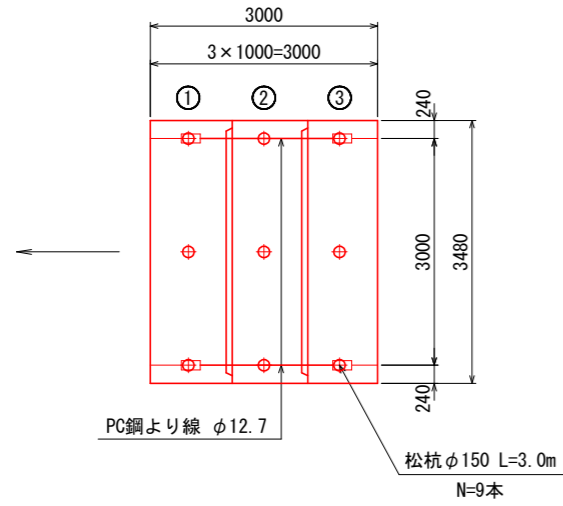
実施設計図面 (4号排水路)

工事名	R2徳耕 経営体 大代戎野 4号排水路工事		
路線名等	大代戎野 地区		
工事箇所	鳴門市大津町		
図面名	柵渠割付図		
縮尺	1:250	図面番号	8/12
会社名			
事業者名	徳島県東部農林水産局 (徳島)		

平面図

S=1:50

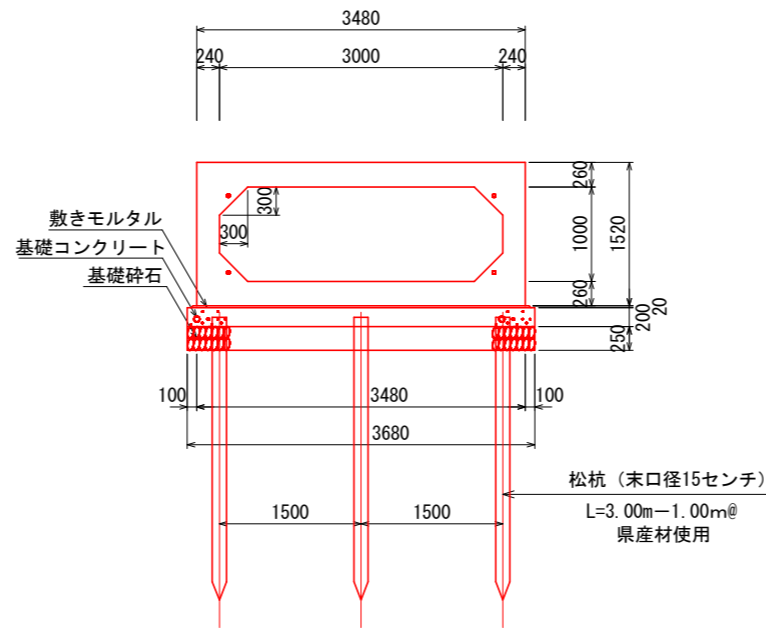
施工延長 (L=3.00m)



暗渠工 標準断面図

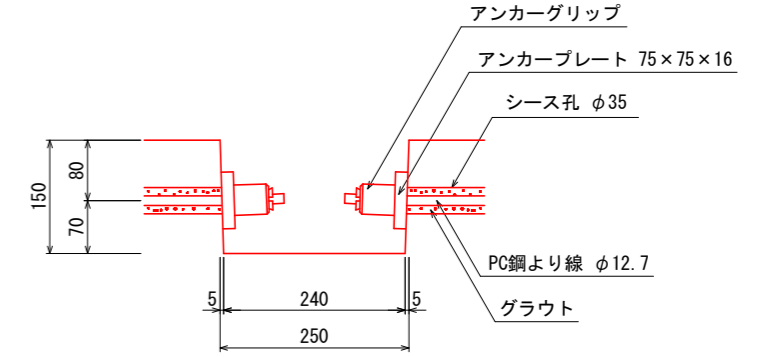
S=1:40

3号暗渠工 (L=3.00m)



定着部詳細図

S=1:5



ボックスカルバート数量表

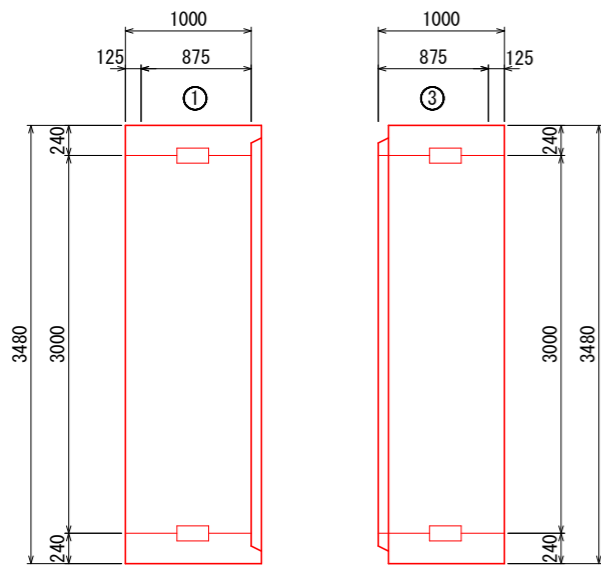
規格	内幅	内高	有効長	数量(本)	BOX No.	備考
基本	3000	1000	1000	1	2W=6170kg	
短品	3000	1000	1000	1	1オス無し、定着部付	
短品	3000	1000	1000	1	3メス無し、定着部付	
合計				3		

縦締め材料表

種類	単位	数量	備考
PC鋼より線 φ12.7mm	m	12.0	
アンカーグリップ、アンカープレート	組	8	

異形品詳細図

S=1:30



暗渠工基礎数量表

1.0箇所当たり (L=3.0m)

名称	規格	単位	数量
基礎材 t=250	RC-40	m ²	11.78
基礎コンクリート	18N/mm ²	m ³	2.36
型枠	均し型枠	m ²	2.75
敷モルタル	配合1:3	m ³	0.22
松杭	φ150 L=3.0m	本	9.00

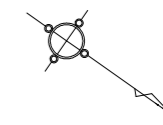
実施設計図面

(4号排水路)

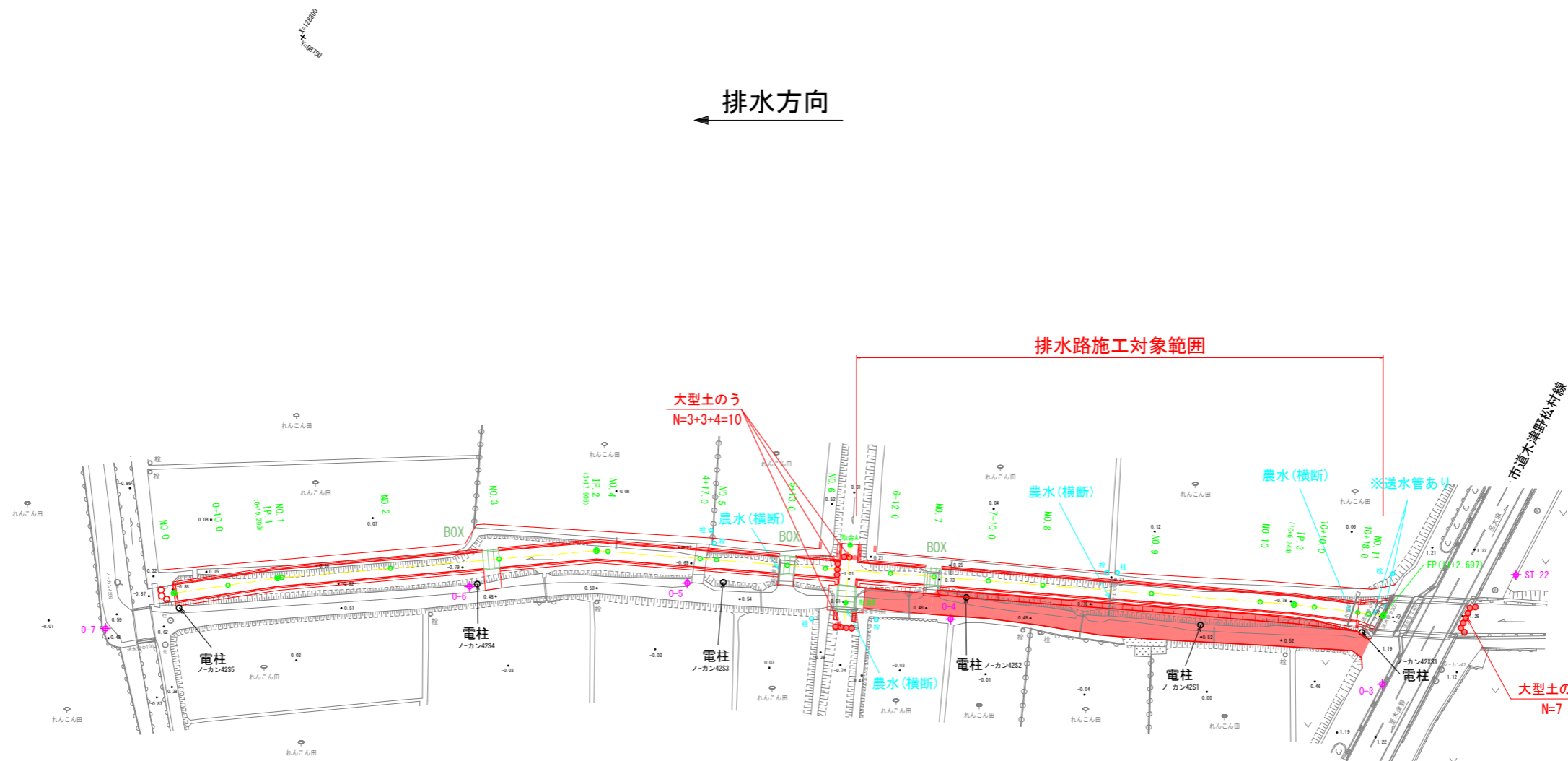
工事名	R2徳耕 経営体 大代戎野 4号排水路工事
路線名等	大代戎野 地区
工事箇所	鳴門市大津町
図面名	暗渠工詳細図
縮尺	1:50 図面番号 9/12
会社名	
事業者名	徳島県東部農林水産局〈徳島〉

仮設工平面図

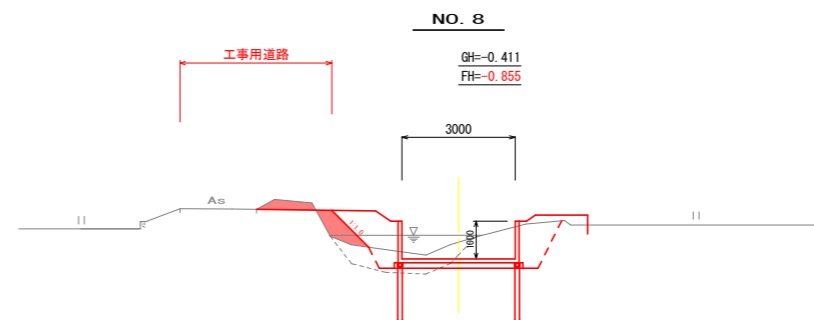
鳴門市大津町
縮尺：1/500



排水方向
←



工事用道路標準断面図
S=1/100



※ラフタークレーン設置部(BOX区間)については、必要に応じて敷設板等を布設すること。

基準点座標

点名	X座標	Y座標	Z座標(標高)
0-3	129030.157	98733.639	1.168
0-4	128958.490	98769.261	0.366
0-5	128915.138	98791.558	0.509
0-6	128882.796	98814.980	0.969
0-7	128832.503	98859.582	0.484

Z座標値(標高)は、全て直接水準。

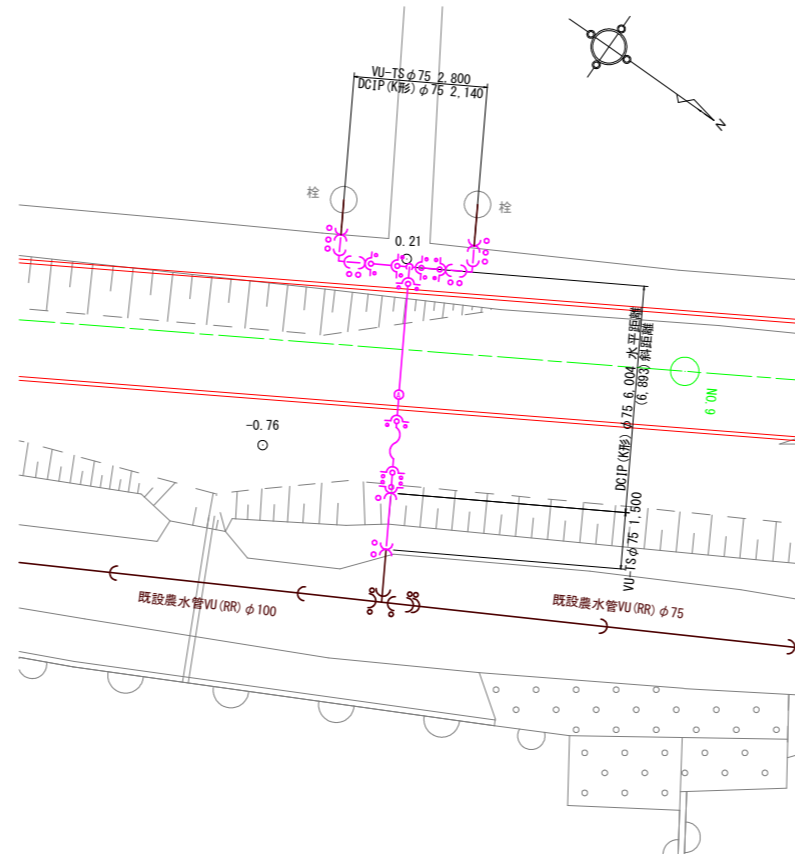
実施設計図面 (4号排水路)

工事名	R2徳耕 経営体 大代戎野 4号排水路工事		
路線名等	大代戎野 地区		
工事箇所	鳴門市大津町		
図面名	仮設工平面図		
縮尺	1:500	図面番号	10/12
会社名			
事業者名	徳島県東部農林水産局〈徳島〉		

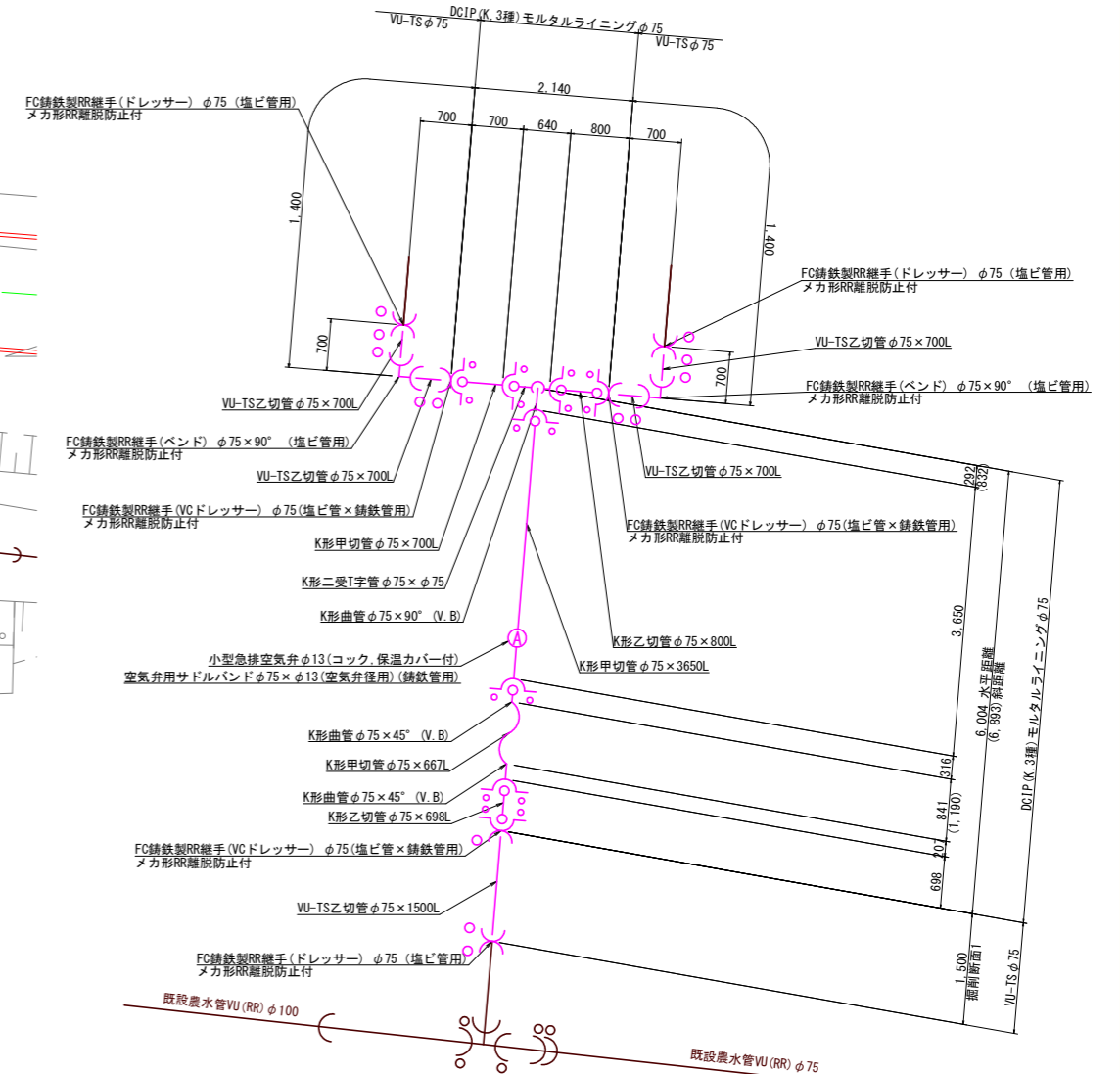
農水管移設図(1) S=1:100

(NO. 9付近)

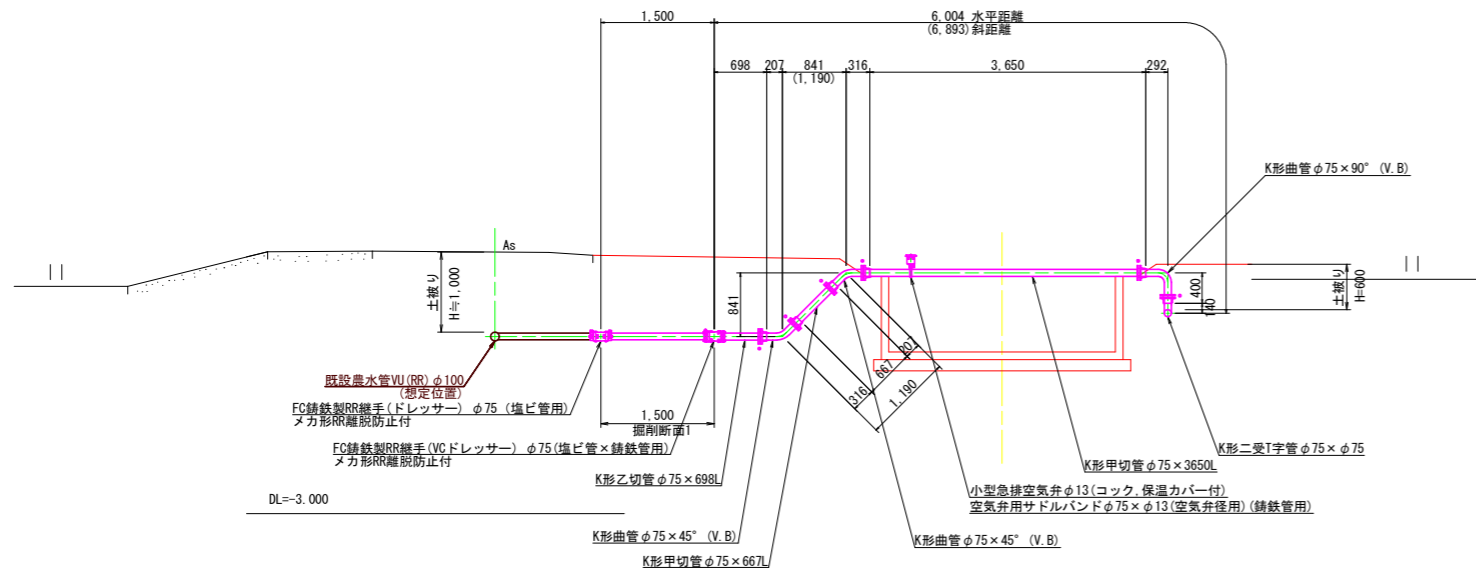
平面図 縮尺=1:100



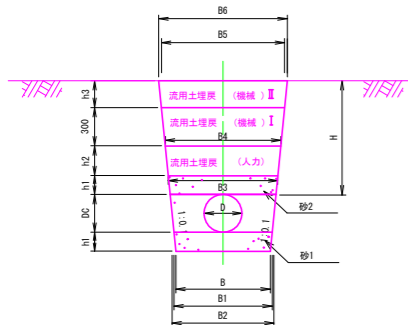
農水管管割図 S=1:50



水管橋詳細図 S=1:50



掘削断面標準図



1 農道部(未舗装)

D	B	DC	H	h1	h2	h3	B1	B2	B3	B4	B5	B6	掘削(機械)	砂1	砂2	埋戻(人力)	埋戻(機械)	埋戻(機械)	基礎整正	荒仕上げ	残土
φ75	490	89	600	100	200	-	500	518	538	578	638	678	0.44	0.08	0.05	0.11	0.18	-	0.48	0.38	0.15

実施設計図面 (4号排水路)

工事名	R2徳耕 経営体 大代戎野 4号排水路工事
路線名等	大代戎野 地区
工事箇所	鳴門市大津町
図面名	農水管移設図(1)
縮尺	図示 図面番号 11/12
会社名	
事業者名	徳島県東部農林水産局〈徳島〉

—— 既設農水管想定位置
—— 新設農水管位置(復旧位置)

農水管移設図(2) S=1:100

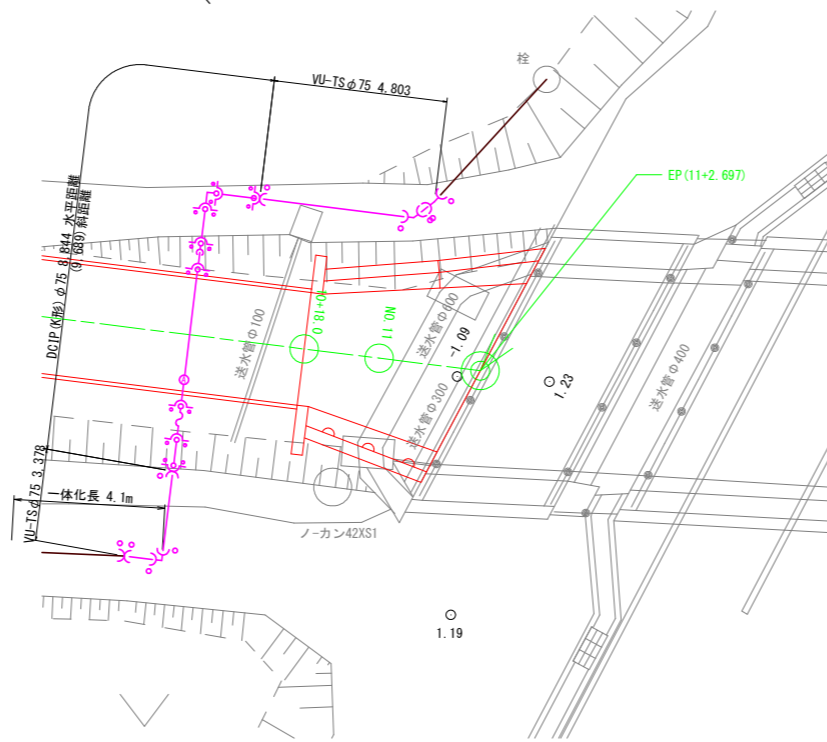
(NO. 10+18.0付近)

種類	規格	単位	数量	算式
VU-TS管	φ75	m	8.18	
FC鑄鉄製RR継手	φ75×90° (ベンド)	個	1.00	
FC鑄鉄製RR継手	φ75×45° (ベンド)	個	1.00	
FC鑄鉄製RR継手	φ75×11 1/4° (ベンド)	個	1.00	
FC鑄鉄製RR継手	φ75 (ドレッサー)	個	1.00	
FC鑄鉄製RR継手	φ75 (VCドレッサー)	個	2.00	
DCIP (K形, 3種) 直管	φ75×4000L	本	3.00	(内切管 3本)
K形甲切管	φ75×3650L	本	1.00	
K形甲切管	φ75×917L	本	1.00	
K形甲切管	φ75×1000L	本	1.00	
K形乙切管	φ75×1000L	本	1.00	
K形曲管	φ75×90°	個	3.00	
K形曲管	φ75×45°	個	2.00	
空気弁用サドルバンド	φ75×φ13用 (DCIP用)	個	1.00	
小型急排空気弁	φ13 (コック, 保温カバー付)	基	1.00	
K形特殊押輪	φ75 (TB/N/パッキン込み)	組	8.00	
埋設表示シート	農水管用	m	12.77	

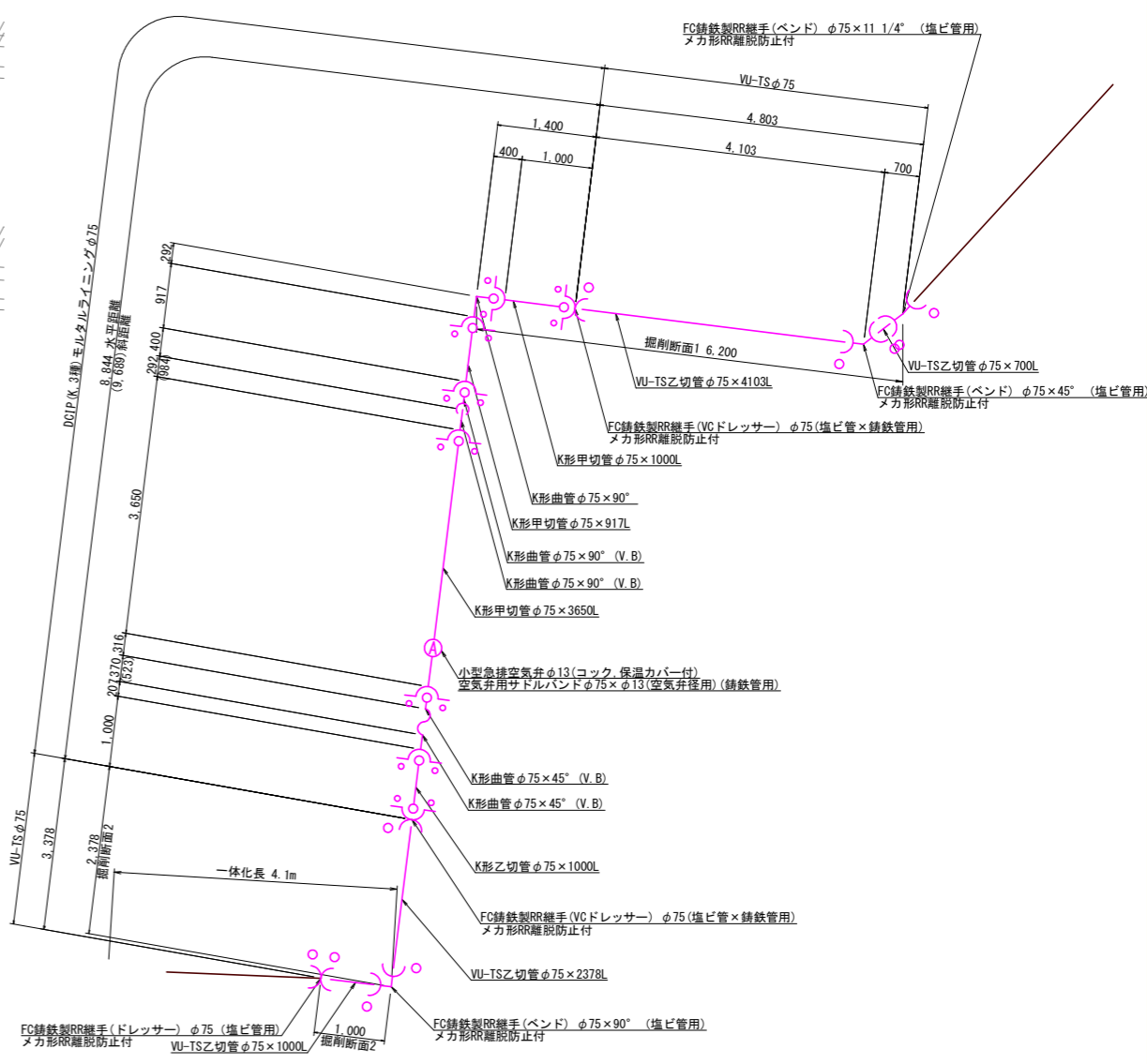
種類	規格	単位	数量	算式
硬質塩化ビニル管布設	φ75	m	8.18	
鑄鉄管布設工	φ75 短管/異形管	本	9.00	
鑄鉄管切断工	φ75	本	4.00	
空気弁設置工	φ13	基	1.00	

種類	規格	単位	数量	算式
掘削工		m ³	5.1	6.20×0.44×3.38×0.71=5.13
埋戻人力		m ³	1.1	(6.20×3.38)×0.11=1.05
埋戻機械		m ³	2.6	6.20×0.18×3.38×(0.18+0.27)=2.64
砂巻工		m ³	1.3	(6.20×3.38)×(0.08+0.05)=1.25
基礎整正		m ²	4.6	(6.20×3.38)×0.48=4.60
荒仕上げ		m ²	3.6	(6.20×3.38)×0.38=3.64
残土運搬	発生土	m ³	1.4	(6.20×3.38)×0.15=1.44

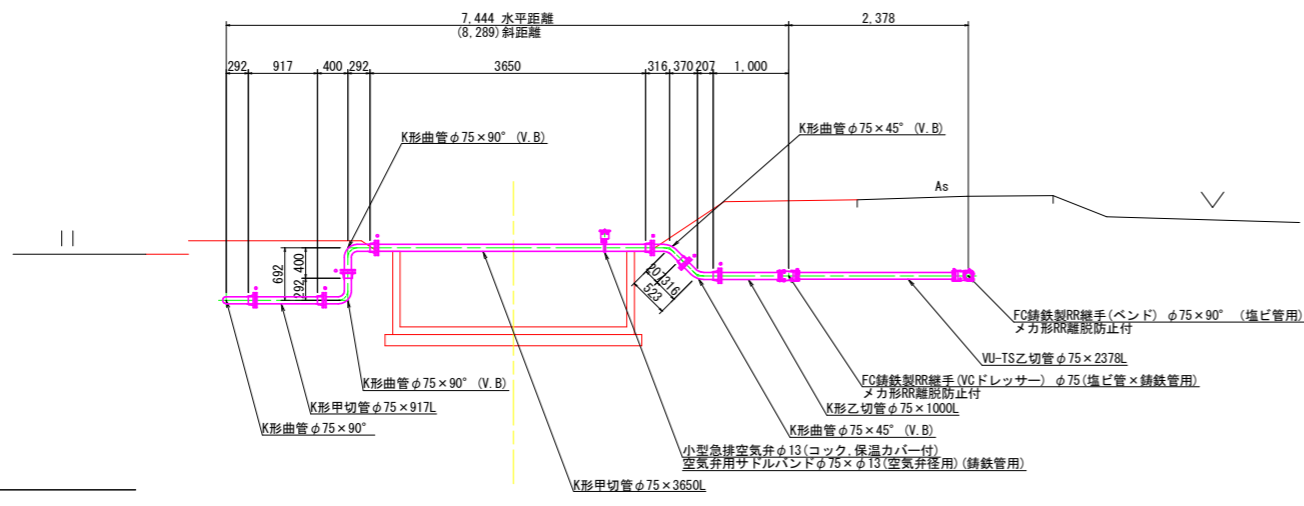
平面図 S=1:100



農水管管割図 S=1:50

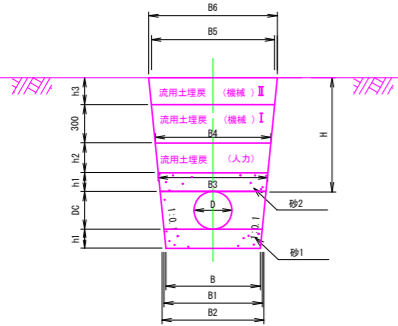


水管橋詳細図 S=1:50



DL=-3.000

掘削断面標準図



1 農道部 (未舗装)

D	B	DC	H	h1	h2	h3	B1	B2	B3	B4	B5	B6	掘削(機械)	砂1	砂2	埋戻(人力)	埋戻(機械I)	埋戻(機械II)	基礎整正	荒仕上げ	残土
φ75	480	89	600	100	200	-	500	518	538	578	638	678	0.44	0.08	0.05	0.11	0.18	-	0.48	0.38	0.15

2 農道部 (未舗装)

D	B	DC	H	h1	h2	h3	B1	B2	B3	B4	B5	B6	掘削(機械)	砂1	砂2	埋戻(人力)	埋戻(機械I)	埋戻(機械II)	基礎整正	荒仕上げ	残土
φ75	480	89	1000	100	200	400	500	518	538	578	638	718	0.71	0.08	0.05	0.11	0.18	0.27	0.48	0.38	0.15

実施設計図面 (4号排水路)

工事名	R2徳耕 経営体 大代戎野 4号排水路工事
路線名等	大代戎野 地区
工事箇所	鳴門市大津町
図面名	農水管移設図(2)
縮尺	図示 図面番号 12/12
会社名	
事業者名	徳島県東部農林水産局〈徳島〉

—— 既設農水管想定位置
 —— 新設農水管位置(復旧位置)